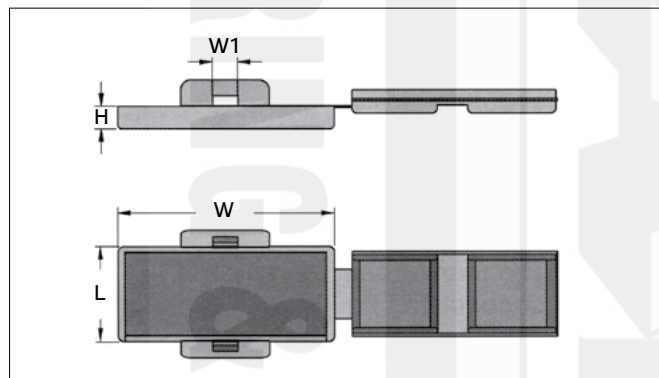


## Kryty popisovacích štítků pro připevnění plastovými vázacími pásky

- Materiál: Polyethylen (PE)
- Barva: přírodní
- Provozní teplota: -30°C až +80°C
- Hořlavost: odpovídá UL94 HB

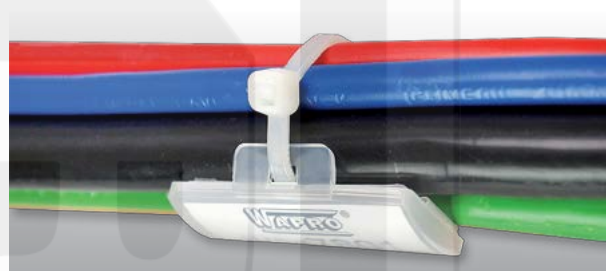
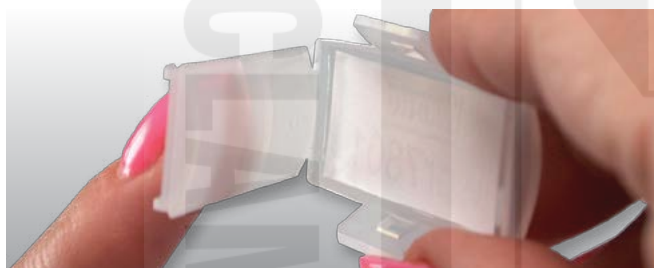


### Použití:

- k jednoduchému značení svazků kabelů nebo kabelů většího průřezu
- do krytu popisovacího štítku se vkládá štítek příslušné velikosti s popisem
- v případě změny svazku lze štítek s příslušnými údaji jednoduše vyměnit

### Doporučené pásky pro montáž:

plastové vázací WAPRO® pásky "STANDARD"



### Kryty popisovacích štítků pro připevnění plastovými vázacími pásky

Katalog. číslo	Typ	Rozměry (mm)				Pro štítek (mm)	Množství v balení (ks)
		W	L	H	W1		
wpr7800	PSK-3010	32,6	11,5	3,0	5,0	30 x 9,5	100
wpr7801	PSK-4015	43,5	19,1	4,6	5,1	40 x 17	100