

Strana

Krabicové a svítidlové  
bezšroubové svorky

382

Přístrojové  
svorkovnice

384



**WAPRO**<sup>®</sup>

The wiring  
& clamping  
experts

# KRABICOVÉ BEZŠROUBOVÉ SVORKY

10

## A PŘÍSTROJOVÉ SVORKOVNICE



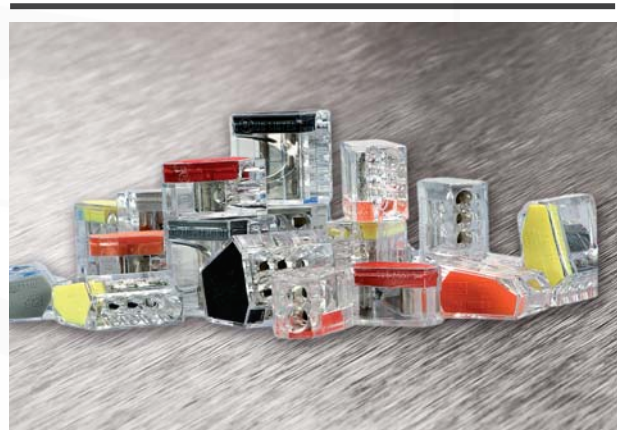
## Krabicové a svítidlové bezšroubové svorky

## Krabicové WAPRO® svorky bezšroubové

- Materiál krytu svorky: Polykarbonát/Polyamid 66, potlačující hoření dle UV94 V-0 / UL94 V-2
- Provozní teplota: -30°C až +105°C
- Provozní napětí: 450 V
- Provozní proud: 24 A
- Certifikováno: VDE, UL, FIMKO

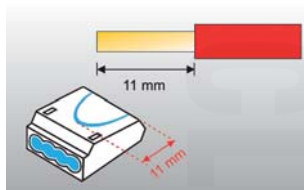
## Popis:

- žádné šroubování
- pouhé zasunutí vodiče
- rychlé a bezpečné
- snížení instalačních nákladů
- průhlednost umožňující okamžitou vizuální kontrolu správné instalace
- samostatný otvor pro kontrolní měření napětí
- barevné rozlišení typů svorek podle počtu pólů pro jednoduchou identifikaci
- kompaktní tvar šetřící místo

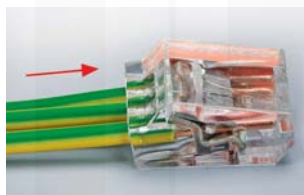


## Použití:

- ideální pro propojení
- rozvodné krabice
- připojení svítidel
- bezpečnostní systémy
- elektroinstalace



odizolování vodiče



nasunutí vodiče



zkouška propojení



PC252



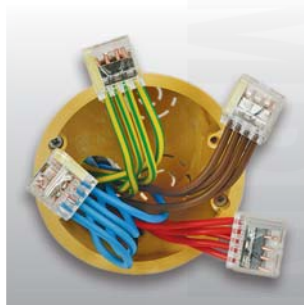
PC253



PC254



PC255



příklad použití



příklad použití



praktické balení svorek

## Krabicové WAPRO® svorky bezšroubové

Katalog. číslo	Typ	Počet pólů	Průřez vodiče (drátu) (mm <sup>2</sup> )	Barevné odlišení	Rozměry (mm)			Množství v balení (ks)
					Šířka	Výška	Hloubka	
wpr6838	PC252	2	1,0 - 2,5	Red	10,5	9,5	19,3	100
wpr6839	PC253	3	1,0 - 2,5	Orange	13,8	9,5	19,3	100
wpr6840	PC254	4	1,0 - 2,5	Yellow	17,6	9,5	19,3	100
wpr6841	PC255	5	1,0 - 2,5	Grey	21,1	9,5	19,3	100

## Upozornění:

- krabicové svorky bezšroubové řady PC jsou určeny pouze pro pevné dráty a nejsou určeny pro spojování slaněných vodičů (lanek)
- v jedné svorce se spojuje pouze jeden průřez vodiče (drátu)

**Svítidlové WAPRO® svorky bezšroubové**

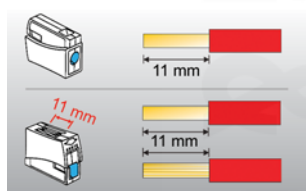
- Materiál krytu svorky: termoplast potlačující hoření
- Provozní teplota: -30°C až +110°C
- Provozní napětí: 450 V
- Provozní proud: 24 A
- Certifikováno: VDE, UL, FIMKO

**Popis:**

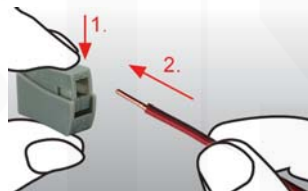
- žádné šroubování
- pouhé zasunutí vodiče
- rychlé a bezpečné
- snížení instalačních nákladů
- samostatný otvor pro kontrolní měření napětí
- kompaktní tvar šetřící místo


**Použití:**

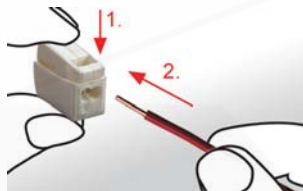
- výroba svítidel
- elektroinstalace



odizolování vodiče



nasunutí vodiče (PC301G)



nasunutí vodiče (PC302W)



zkouška propojení

**Svítidlové WAPRO® svorky bezšroubové**

Katalog. číslo	Typ	Počet pólů	Průřez vodiče (mm <sup>2</sup> )	Barva	Rozměry (mm)			Množství v balení (ks)
					Šířka	Výška	Hloubka	
wpr6843	PC301G	1	1,0 - 2,5		8,1	15,8	20,8	100
wpr6844	PC302W	2	1,0 - 2,5		9,5	15,8	20,8	100

**Upozornění:**

- ze strany instalace smí být použit pouze pevný vodič (drát)
- ze strany svítidla (čtvercový vstup) může být použit pevný vodič (drát) i slaněný vodič (lanko)

### ••••• Přístrojové svorkovnice

#### Přístrojové svorkovnice WAPRO®

- Materiál těla: Polypropylen (PP) se sníženou hořlavostí
- Materiál pouzdra: mosaz
- Provozní teplota: -40°C až +85°C
- Jmenovité napětí: 450 V, 750 V (SWOKL-4-35)
- Certifikováno: VDE, ESČ, OVE, S+

#### Popis:

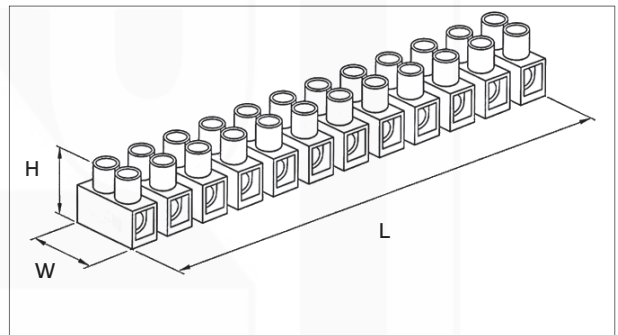
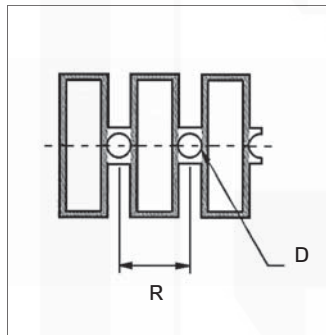
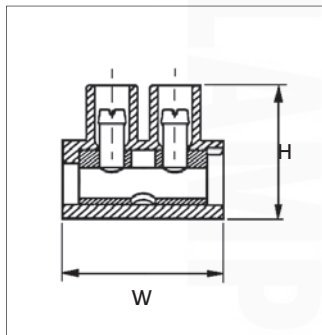
- tělo svorkovnice je zhotoveno z Polypropylenu (PP) se sníženou hořlavostí do něhož jsou vložena mosazná pouzdra
- ukončení přitlačných šroubů zabraňuje přestřížení vodiče
- otvory v těle svorkovnice umožňují její montáž na podložku
- jednotlivé póly svorkovnice lze snadno dělit lámáním nebo řezným nástrojem

#### Použití:

Přístrojové svorkovnice jsou určeny pro připojování vodičů v elektroinstalaci i k všeobecnému použití.



v přístrojových svorkovnicích WAPRO® jsou používána výhradně kvalitní plná mosazná pouzdra



#### Přístrojové svorkovnice WAPRO® - dvanáctipólové

Typ	Max. průřez vodiče (mm <sup>2</sup> )	Jmenovité napětí (V)	Počet pólů	Jmenovitý proud (A)	Rozměry (mm)					Množství v balení (ks) fólie/karton
					L	W	H	R	D	
SWOKL-0-4-PP-XX	4,0	450	12	32	96	16	14	8,3	2,5	10/800
SWOKL-1-6-PP-XX	6,0	450	12	41	117	19,5	16,5	10	3,2	10/400
SWOKL-2-10-PP-XX	10,0	450	12	57	135,5	23,3	18	11,5	3,2	10/350
SWOKL-3-16-PP-XX	16,0	450	12	76	176	27,5	21	15	4,2	10/200
SWOKL-4-35-PP-XX	35,0	750	12	125	207	36,7	29,3	17,3	4,5	5/45

Označení barvy XX		
Barva	Identifikační číslo barvy XX	
	Černá	00
	Bílá	09
	Hnědá	01
	Šedá	08
	Fialová	26
	Žlutá	04
	Modrá	06
	Zelená	05
	Červená	02

Příklad typového čísla svorkovnice bílé barvy pro průřez vodiče do 6 mm<sup>2</sup>

SWOKL-1-6-PP-09



Tabulka katalogových čísel jednotlivých typů přístrojových svorkovnic WAPRO®

Přístrojové svorkovnice WAPRO® - dvanáctipólové						
Katalog. číslo	Typ	Barva	Počet pólů	Max. průřez vodiče (mm <sup>2</sup> )	Průměr mosazného pouzdra (mm)	Množství v balení (ks)
wpr7265	SWOKL-0-4-PP-09	bílá	12	4	2,4	10
wpr7266	SWOKL-1-6-PP-09		12	6	3,0	10
wpr7267	SWOKL-2-10-PP-09		12	10	4,2	10
wpr7268	SWOKL-3-16-PP-09		12	16	6,2	10
wpr7269	SWOKL-4-35-PP-09		12	35	7,6	10
wpr7270	SWOKL-0-4-PP-00	černá	12	4	2,4	10
wpr7271	SWOKL-1-6-PP-00		12	6	3,0	10
wpr7272	SWOKL-2-10-PP-00		12	10	4,2	10
wpr7273	SWOKL-3-16-PP-00		12	16	6,2	10
wpr7274	SWOKL-4-35-PP-00		12	35	7,6	10

Všechna barevná provedení jsou standardně dostupná.