

Strana



Rozvaděčové  
(drátovací) kanály

376



Příslušenství a nářadí  
pro rozvaděčové  
kanály

379

The logo for Wapro, featuring the word "WAPRO" in a bold, stylized font with a registered trademark symbol (®) to its upper right. The letters are white with black outlines and are set against a dark, horizontal rectangular background.

The wiring  
& clamping  
experts

# ROZVADĚČOVÉ KANÁLY



## Rozvaděčové kanály

Rozvaděčové kanály řady W-S  
(žebro 6 mm, výřez 4 mm, RAL 7030)

- Materiál: technopolymer na tuhé bázi PVC, vyhovuje RoHS
- Barva: šedá RAL 7030
- Provozní teplota: do +60°C
- Hořlavost: potlačující hoření, zkouška horkou smyčkou +650°C podle IEC 695-2-1, vyhovuje UL94 V-0
- Vyhovuje normám: EN 50085-1  
EN 50085-2-3  
UL 1565 ED.4



## Dodávané standardní délky:

2 m (kanál + kryt), na zakázku možnost stříhání na kratší délky

## Použití:

K instalaci vodičů v rozvaděčích a ovládacích skříních.

Rozvaděčové kanály řady W-S (žebro 6 mm, výřez 4 mm, RAL 7030)							Příslušné přídržovací můstky* vodičů pro rozvaděčové kanály		
Katalog. číslo	Typ	Šířka (mm)	Výška (mm)	Šířka výřezu (mm)	Šířka žebra (mm)	Množství v bal. (m)	Katalog. číslo	Typ	Množství v bal. (ks)
wpr7054	W-S2525	25	25	4	6	100	-	-	-
wpr6965	W-S2540	25	40	4	6	100	-	-	-
wpr7055	W-S2560	25	60	4	6	70	-	-	-
wpr7056	W-S2580	25	80	4	6	56	-	-	-
wpr7057	W-S4025	40	25	4	6	80	-	-	-
wpr7021	W-S4040	40	40	4	6	70	wpr7099	WSM 4040	5
wpr7058	W-S4060	40	60	4	6	56	wpr7100	WSM 4060	5
wpr7059	W-S4080	40	80	4	6	40	wpr7101	WSM 4080	5
wpr7060	W-S40100	40	100	4	6	32	wpr7102	WSM 40100	5
wpr7061	W-S6040	60	40	4	6	50	wpr7103	WSM 6040	5
wpr7062	W-S6060	60	60	4	6	32	wpr7104	WSM 6060	5
wpr7063	W-S6080	60	80	4	6	36	wpr7105	WSM 6080	5
wpr7064	W-S60100	60	100	4	6	24	wpr7106	WSM 60100	5
wpr7065	W-S8040	80	40	4	6	40	wpr7107	WSM 8040	5
wpr7066	W-S8060	80	60	4	6	28	wpr7108	WSM 8060	5
wpr7067	W-S8080	80	80	4	6	30	wpr7109	WSM 8080	5
wpr7068	W-S80100	80	100	4	6	24	wpr7110	WSM 80100	5
wpr7069	W-S10040	100	40	4	6	28	wpr7111	WSM 10040	5
wpr7070	W-S10060	100	60	4	6	20	wpr7112	WSM 10060	5
wpr7071	W-S10080	100	80	4	6	24	wpr7113	WSM 10080	5
wpr7072	W-S100100	100	100	4	6	16	wpr7114	WSM 100100	5
wpr7073	W-S12040	120	40	4	6	24	wpr7115	WSM 12040	5
wpr7074	W-S12060	120	60	4	6	20	wpr7116	WSM 12060	5
wpr7075	W-S12080	120	80	4	6	16	wpr7117	WSM 12080	5
wpr7098	W-SESG	rozdělovací lišta pro výšky 60, 80, 100 mm, šedá RAL 7030				50	-	-	-

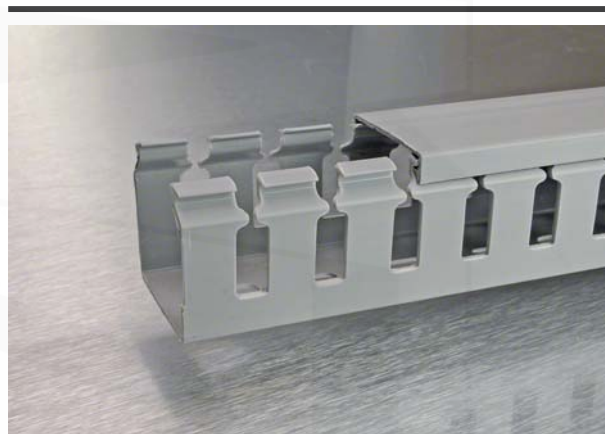
Minimální objednávkové množství: 1 ks (2 m)

Kanály v bezhalogenním provedení je možné vyrobit na zakázku.

\* vyobrazení přídržovacích můstků naleznete na str. 379

## Rozvaděčové kanály řady W-A (žebro 12 mm, výřez 8 mm, RAL 7030)

- **Materiál:** technopolymer na tuhé bázi PVC, vyhovuje RoHS
- **Barva:** šedá RAL 7030
- **Provozní teplota:** do +60°C
- **Hořlavost:** potlačující hoření, zkouška horkou smyčkou +650°C podle IEC 695-2-1, vyhovuje UL94 V-0
- **Vyhovuje normám:** EN 50085-1  
EN 50085-2-3  
UL 1565 ED.4



### Dodávané standardní délky:

2 m (kanál + kryt), na zakázku možnost stříhání na kratší délky

### Použití:

K instalaci vodičů v rozvaděcích a ovládacích skříních.

Řada W-A (žebro 12 mm, výřez 8 mm, RAL 7030)							Příslušné přídržovací můstky* vodičů pro rozvaděčové kanály		
Katalog. číslo	Typ	Šířka (mm)	Výška (mm)	Šířka výřezu (mm)	Šířka žebra (mm)	Množství v bal. (m)	Katalog. číslo	Typ	Množství v bal. (ks)
wpr7901	W-A2525	25	25	8	12	100	-	-	-
wpr7076	W-A2540	25	40	8	12	100	-	-	-
wpr7077	W-A2560	25	60	8	12	70	-	-	-
wpr7078	W-A2580	25	80	8	12	56	-	-	-
wpr7079	W-A4025	40	25	8	12	80	-	-	-
wpr7080	W-A4040	40	40	8	12	70	wpr7099	WSM 4040	5
wpr7081	W-A4060	40	60	8	12	56	wpr7100	WSM 4060	5
wpr7082	W-A4080	40	80	8	12	40	wpr7101	WSM 4080	5
wpr7083	W-A40100	40	100	8	12	32	wpr7102	WSM 40100	5
wpr7084	W-A6040	60	40	8	12	50	wpr7103	WSM 6040	5
wpr7085	W-A6060	60	60	8	12	32	wpr7104	WSM 6060	5
wpr7120	W-A6080	60	80	8	12	36	wpr7105	WSM 6080	5
wpr7086	W-A60100	60	100	8	12	24	wpr7106	WSM 60100	5
wpr7087	W-A8040	80	40	8	12	40	wpr7107	WSM 8040	5
wpr7088	W-A8060	80	60	8	12	28	wpr7108	WSM 8060	5
wpr7089	W-A8080	80	80	8	12	30	wpr7109	WSM 8080	5
wpr7090	W-A80100	80	100	8	12	24	wpr7110	WSM 80100	5
wpr7091	W-A10040	100	40	8	12	28	wpr7111	WSM 10040	5
wpr7092	W-A10060	100	60	8	12	20	wpr7112	WSM 10060	5
wpr7093	W-A10080	100	80	8	12	24	wpr7113	WSM 10080	5
wpr7094	W-A100100	100	100	8	12	16	wpr7114	WSM 100100	5
wpr7095	W-A12040	120	40	8	12	24	wpr7115	WSM 12040	5
wpr7096	W-A12060	120	60	8	12	20	wpr7116	WSM 12060	5
wpr7097	W-A12080	120	80	8	12	16	wpr7117	WSM 12080	5
wpr7098	W-SESG	rozdělovací lišta pro výšky 60, 80, 100 mm, šedá RAL 7030				50	-	-	-

Minimální objednávkové množství: 1 ks (2 m)

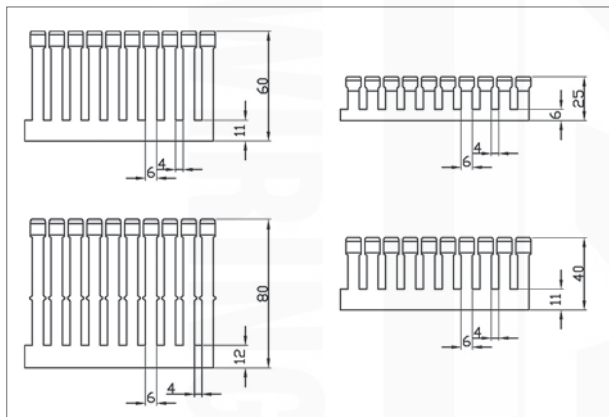
Kanály v bezhalogenním provedení je možné vyrobit na zakázku.

\* vyobrazení přídržovacích můstků naleznete na str. 379

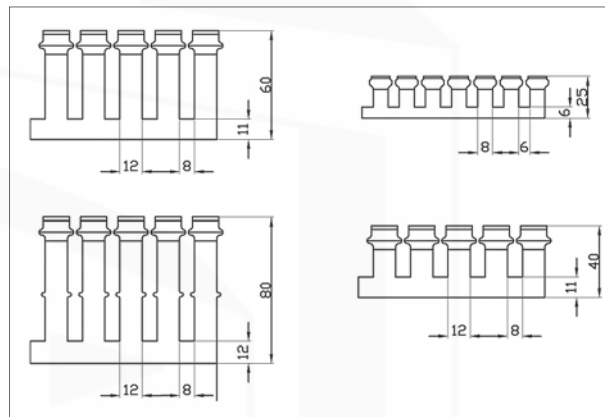


## Rozměry rozvaděčových kanálů (mm)

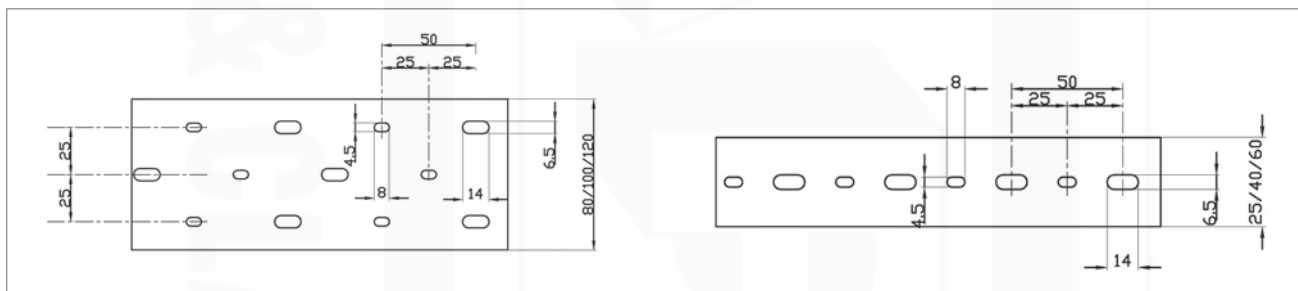
## Rozměry pro řadu W-S (4/6 mm)



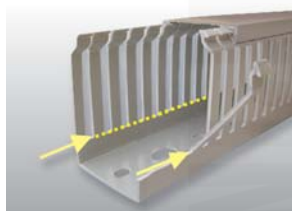
## Rozměry pro řadu W-A (8/12 mm)



## Rozměry dna kanálu pro obě řady



## Vlastnosti a výhody



Snadné vylamování lamel nad plným okrajem.



Snadné vylamování lamel i u dna kanálu pod plným okrajem.



U kanálů s výškou 80 a 100 mm je uprostřed rozšířený profil lamel k přidržování vybočujících vodičů.



Násuvná rozdělovací lišta umožňuje lehce rozdělit vnitřní prostor kanálů za účelem oddělení různých okruhů (u šířek kanálů 80/100/120 mm).



Přidržovací můstky doporučujeme použít především při instalaci rozvaděčových kanálů v horizontální poloze nebo poloze otočené o 180° (např. v rozvaděčích).



Přidržovací můstky mohou být použity s násuvnou rozdělovací lištou i bez ní.

## Příslušenství a nářadí pro rozvaděčové kanály

Katalog. číslo	Typ	Popis	Barva	Množství v balení	Foto
v příslušné tabulce s technickými daty rozvaděčových kanálů řady W-A a W-S	WSM	přidržovací můstek vodičů typ WSM	šedá RAL 7035	5 ks	
wpr7098	W-SESG	rozdělovací lišta výška: 75 mm (možnost snížení na 55 mm nebo 35 mm)	šedá RAL 7030	50 ks	
wpr2890	PNY-6-100-BK	rozpěrné nýty pro připevnění rozvaděčových kanálů, bližší informace viz str. 95	černá	100 ks	
wpr7027	DINBL3	připeňovací blok rozvaděčových kanálů na DIN lištu, dodává se včetně plastového otočného upevňovacího prvku k připevnění k rozvaděčovému kanálu	černá	25 ks	
wpr7026	111-NN-1	nýtovací nářadí pro nýty PNY-6-100-BK, bližší informace viz str. 580	-	1 ks	
wpr7028	HCC-7	Kabelové sedlo pro vázací pásky pro použití v rozvaděčových kanálech, možno použít pouze v kombinaci s DINBL3. Při vertikální montáži kanálů je vhodné kabelový svazek upevnit pomocí stahovacího pásku a HCC-7 ke dnu kanálu, tak aby se váha svazku rozložila do několika bodů a extrémně nezatěžovala vodiče v tahu. Doporučené vázací pásky pro použití společně s HCC-7 naleznete na str. 7.	bílá	50 ks	
viz str. 353	BFST	ochranné spirálové bužírky BANDIFLEX®, bližší informace viz str. 353	přírodní černá	10 m	
wpr11317	HERKULES F110	profesionální mechanické nůžky na stříhání plastových rozvaděčových kanálů (drátovacích žlabů), kabelových lišt, plastových desek atd., bližší informace viz str. 573	-	1 ks	
wpr11323	VAMPIR U24	speciální nástroj pro vystřihování bočních stěn rozvaděčových kanálů (drátovacích žlabů), bližší informace viz str. 578	-	1 ks	